

Szögmérők / tartozékok

Univerzális szögmérő készlet

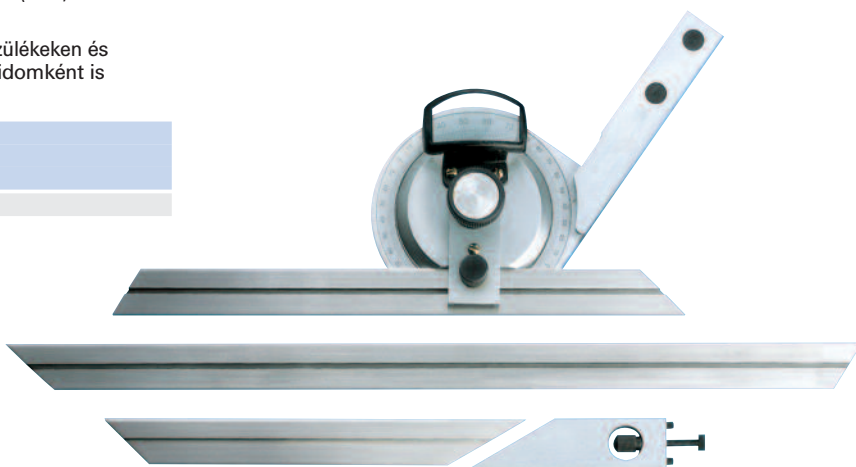
Kivitel: Rozsdamentes acélból. Leolvasás a nagyítóúvegen keresztül a teljes nóniusszal a látómezőben, finompolírozott. A szög gyors leolvasása és beállítása 4 x 90° skálátárcsa áttekinthető számozása miatt, nóniusz leolvasás 1/12 fok = 5 szögperc, a leolvasó részek csillogásmentes kivitelűek, mivel matt krómozottak.

Szállítási terjedelem: Műanyag dobozban, 3 mérőszínnel (150, 200 és 300 mm hossz).

Alkalmazás: Szögek méréséhez munkadarabokon, készülékeken és gépeken. Vonalzóként, kereszt- és sarokillesztési szögidomként is használható.



No.	4657
0001	63,90 (461)



TESA digitális szögmérő

Kivitel: Edzett, rozsdamentes acélból készült alaptest. Kijelző tizedes vagy hatvanos osztású, nagy számokkal. 2 mérési irány, finomállító és rögzítő szerkezet, mérővonalzók 200/300/500 mm, LCD kijelző, 5 számjegy + előjel. Mérési tartományok 1 x 360°, 2 x 180°, 4 x 90°, előválasztási értékek 0–180°. Felbontás: 0,01° vagy 1 szögperc (0° 01').

Szállítási terjedelem: 200 mm hosszú mérővonalzóval.

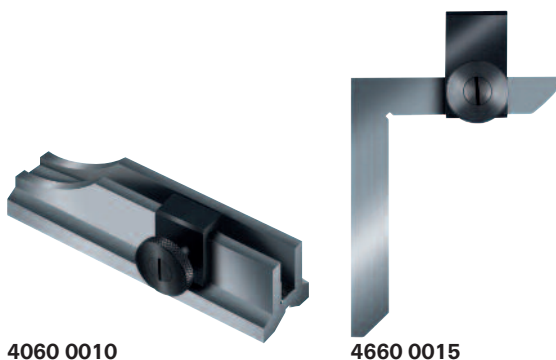
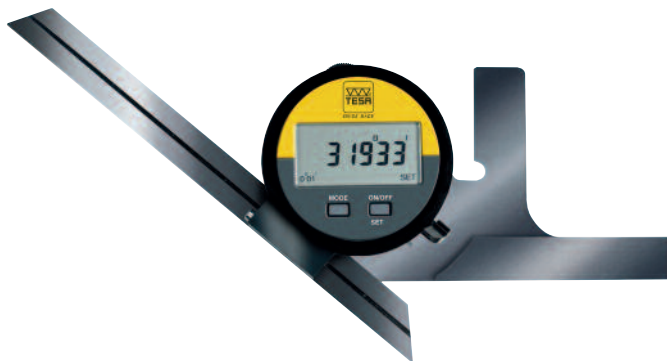
Megjegyzés: Tartalék elem (No. 4166 0050)
Adatkábel Opto RS 232 (No. 4025 0005)



No.	4660
0020	1.144,00 (495)

Tartozékok szögmérőhöz

No.	Megnevezés	4660
0002	Mérővonalzó 200 mm	93,00
0003	Mérővonalzó 300 mm	139,00
0005	Mérővonalzó 500 mm	241,00
0010	Készülékállvány sík és prizmás mérőfelülettel	145,00
0015	Kiegészítő szögidom hegyesszögek méréséhez	127,00 (495)



4660 0010

4660 0015

